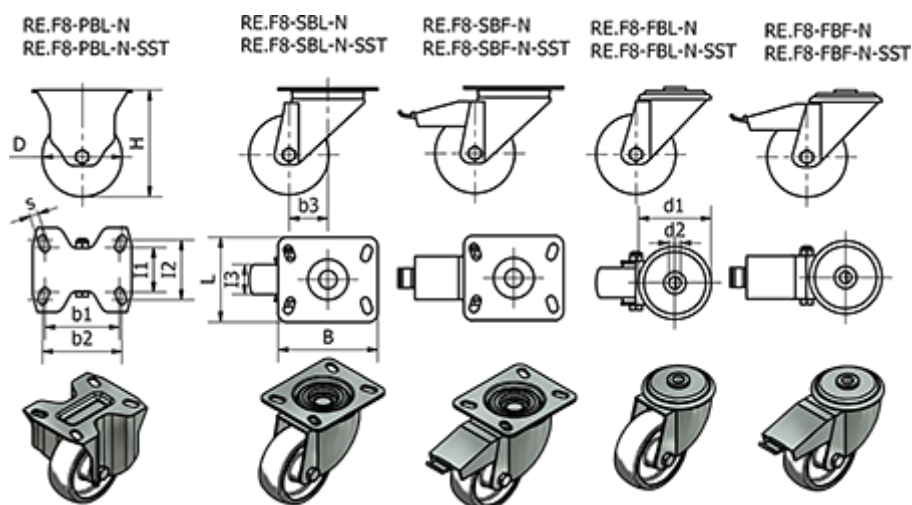


Varenummer: 2314450861

Beskrivelse: E+G kunststof hjul

RE.F8-125-FBL-N-SST - Drejeligt konsol u/bremse i Rustfast stål

Mål



= -	Dynamisk belastning (N) = 2200	Rullemodstand (N) = 2000
B =	H = 156	s =
b1 =	I1 =	Type = RE.F8-125-FBL-N-SST
b2 =	I2 =	Vægt (g) = 790
b3 = 37	I3 = 38	
D = 125	Kode = 450861	
d1 = 73	L =	
d2 = 12	R = -	